

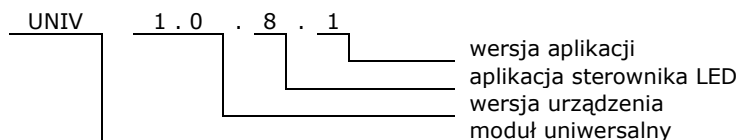


1. Cechy

- Trzykanałowy sterownik napięciowy o mocy do 120VA dla każdego kanału.
- Regulacja napięcia poprzez PWM (modulację szerokości impulsu)
- Sterownik służy do regulacji jasności i koloru świecenia napięciowych modułów LED RGB ze wspólną anodą (wspólny plus).
- Może współpracować z odbiornikami:
 -  - diodami trójkolorowymi LED RGB lub trzema zestawami diod jednokolorowych (tj. lampy, listwy, taśmy RGB i jednokolorowe itp.)
 -  - żarówkami niskonapięciowymi (żarówki zwykłe i halogenowe 12-24V)
- Możliwy tryb pracy jako sterownik 0-10V
- Napięcie zasilania odbiorników 12-24V
- Maksymalny prąd odbiorników 5A dla każdego kanału
- Napięcie zasilania z magistrali 10-24V
- Pobór prądu z magistrali 12mA
- Do montażu na szynie DIN.
- Wymiary 90x58x53 mm (szerokość 3 modułów)
- Działanie urządzenia zależne jest od zainstalowanego w nim oprogramowania firmware.



2. Wersja aplikacji



3. Dane techniczne

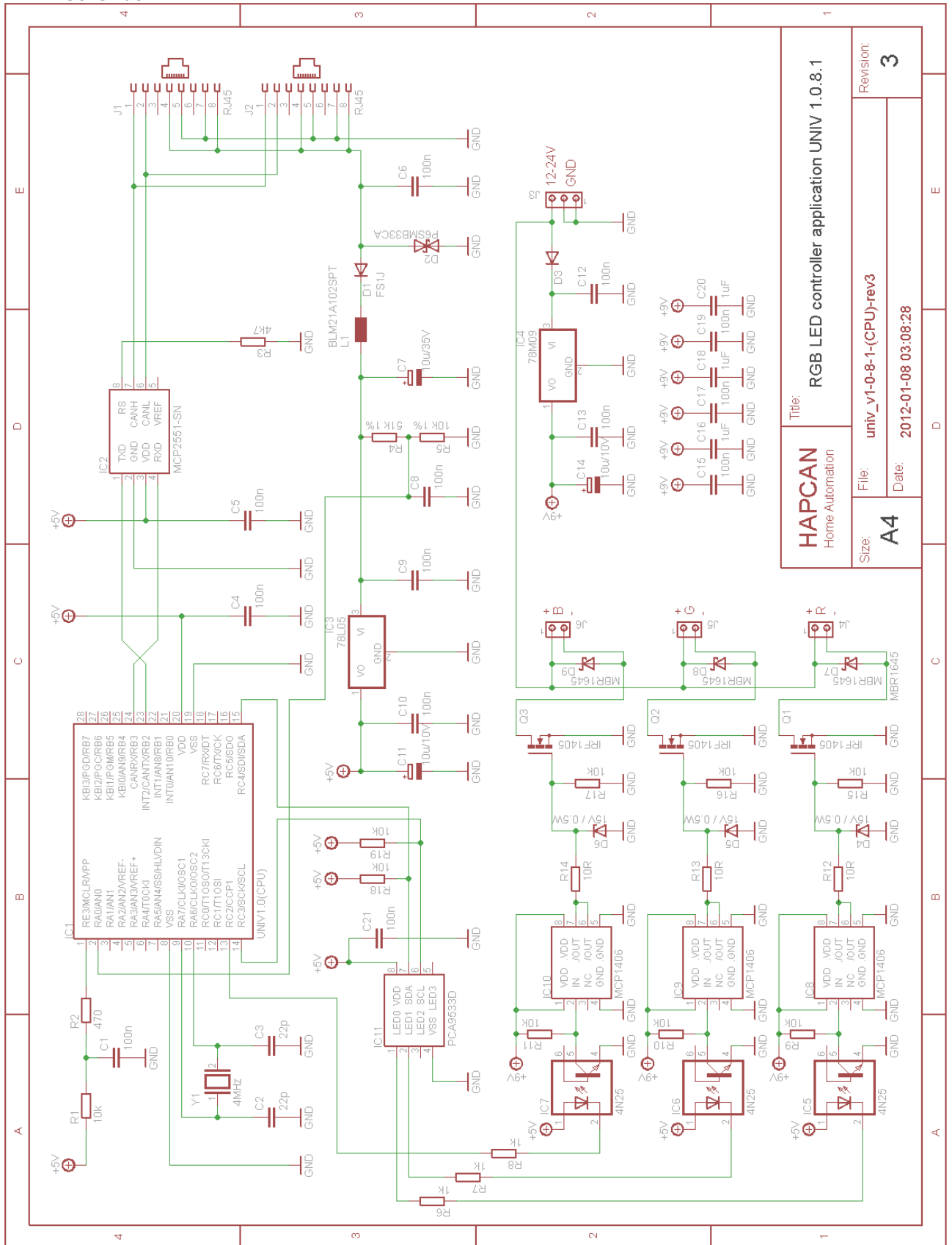
Strona magistrali

Parametr	Symbol	Wartość	Jednostka
Napięcie zasilania	U_s	10-24V	V
Pobór prądu z magistrali	I_s	12	mA
Typ złącza magistrali	Dwa złącza RJ45		

Strona LED

Parametr	Symbol	Wartość	Jednostka
Napięcie zasilania diod LED	U	12-24V	V
Maksymalny prąd obciążenia dla jednego kanału	I	5	A
Moc obciążenia dla jednego kanału	S	120	VA
Zakres regulacji napięcia	U_ϕ	0 - U	V
Częstotliwość PWM (kanał R i G)	f_{RG}	155	Hz
Częstotliwość PWM (kanał B)	f_B	976	Hz
Typ złącza od strony diod	Złącza zaciskowe 1,5mm2		

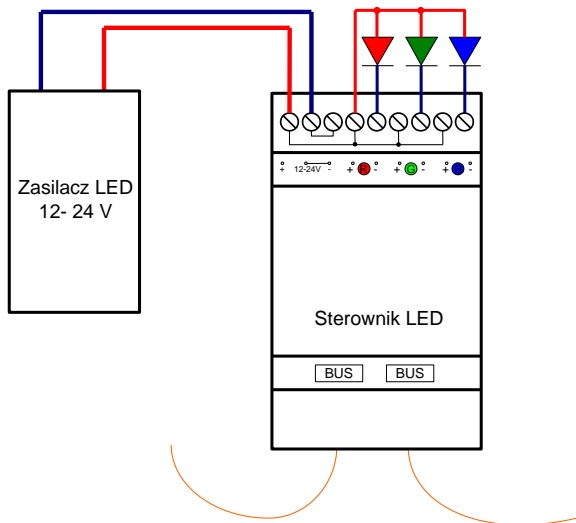
4. Hardware
4.1. Schemat



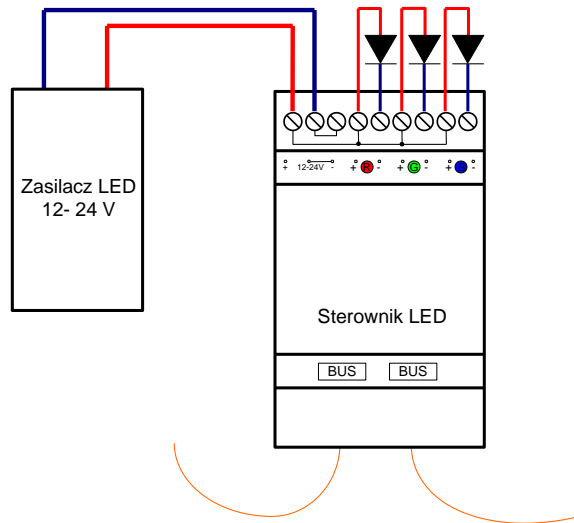
HAPCAN Home Automation		Title: RGB LED controller application UNIV 1.0.8.1	
Size: A4	File: univ_v1-0-8-1-(CPU)-rev3	Date: 2012-01-08 03:08:28	Revision: 3

Rysunek 1. Schemat ideowy aplikacji sterownika LED UNIV 1.0.8.1

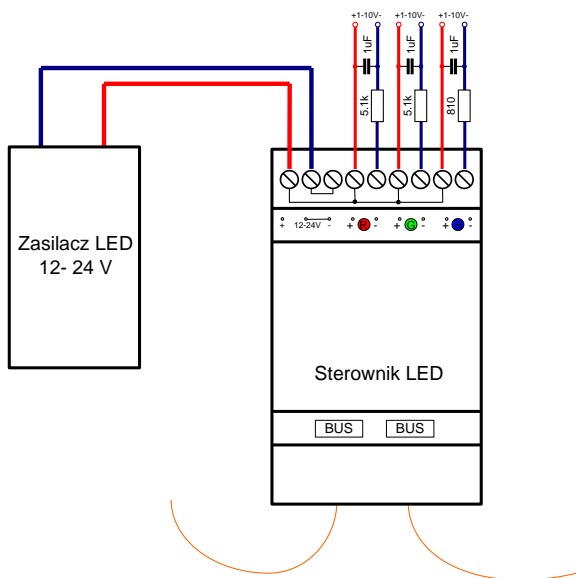
4.2. Połączenie



Rysunek 2. Połączenie trójkolorowych LED.

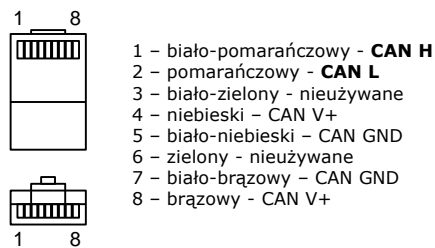


Rysunek 3. Połączenie trzech jednokolorowych LED.



Rysunek 4. tryb pracy jako sterownik 1-10V

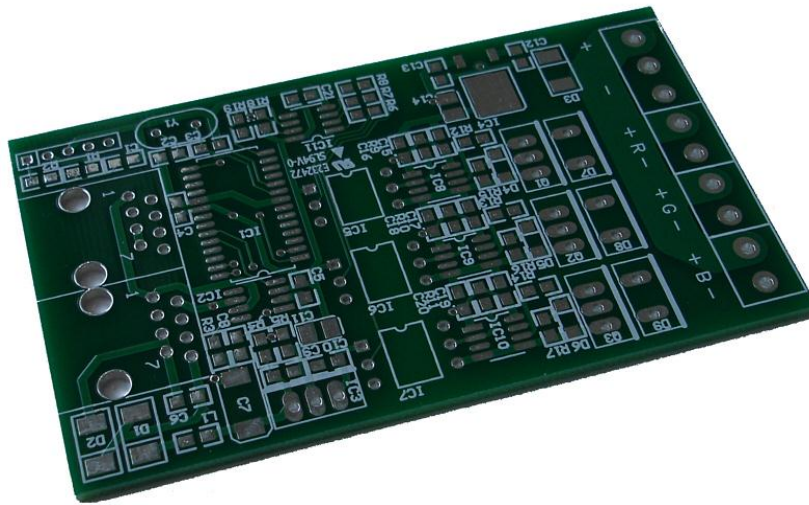
Jeśli moduł jest pierwszy lub ostatni na magistrali, to pomiędzy piny CAN H i CAN L musi być włączony rezystor 120ohm. 3



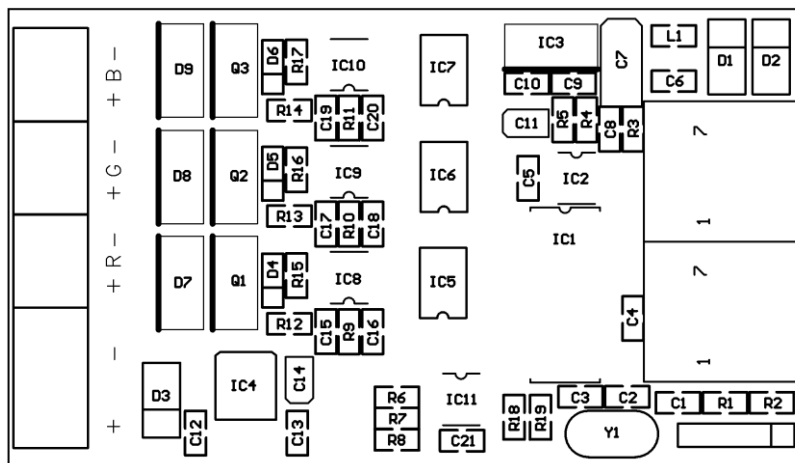
Rysunek 5. Schemat połączenia magistrali ze złączem RJ45.

4.3. Płytką drukowaną

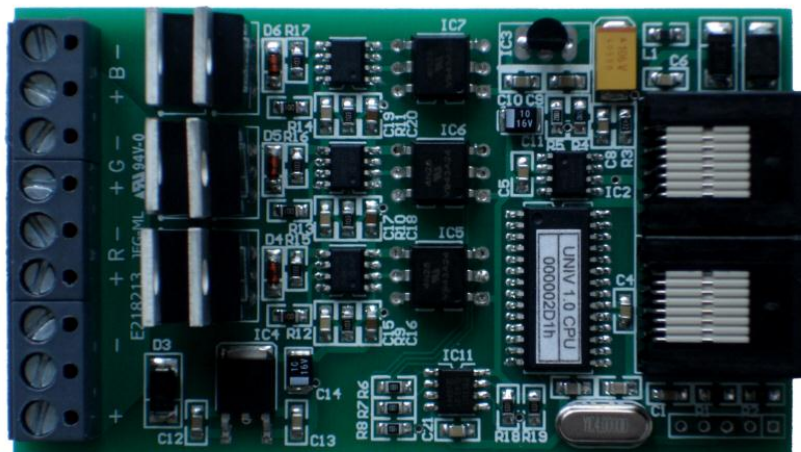
- Płytką drukowaną sterownika RGB LED UNIV 1.0.8.1 -rev1
- Wymiary płytki 86mm x 50mm

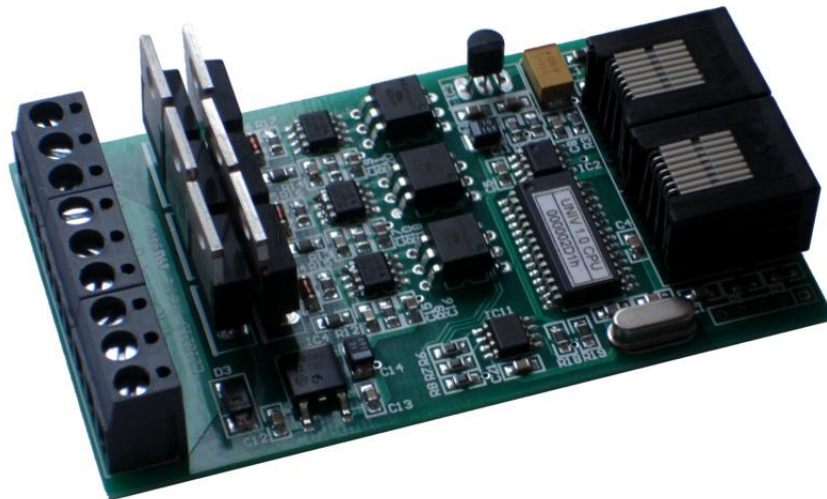


4.3.1. Schemat montażowy



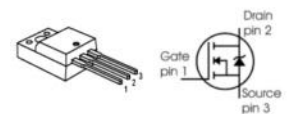
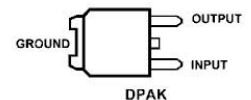
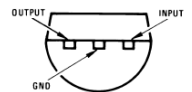
4.3.2. Zmontowana płytką





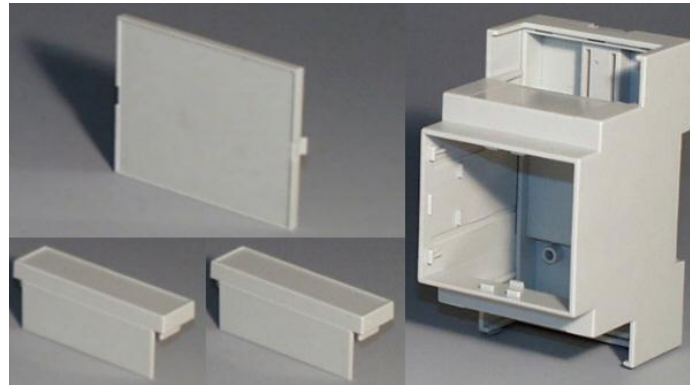
4.3.3. Elementy

Oznaczenie	Typ	Obudowa	Opis
C1, C4, C5, C6, C8, C9, C10, C12, C13, C15, C17, C19, C21	100nF	0805	Kondensator
C16, C18, C20	1uF	0805	Kondensator
C2, C3	22pF	0805	Kondensator
C7	10uF/35V	SME	Kondensator elektrolityczny
C11, C14	10uF/16V	SMB	Kondensator elektrolityczny
R1, R9, R10, R11, R15, R16, R17, R18, R19	10k	0805	Rezystor
R2	470 Ohm	0805	Rezystor
R3	4k7	0805	Rezystor
R4	51k 1%	0805	Rezystor
R5	10k 1%	0805	Rezystor
R6, R7, R8	1k	0805	Rezystor
R12, R13, R14	10 Ohm	0805	Rezystor
L1	BLM21A102SPT	0805	Dławik
Y1	4MHz	HC49-S	Rezonator kwarcowy
D1, D3	FS1J	DO-214	Dioda
D2	P6SMB33CA	DO-214	Dioda zabezpieczająca
D4, D5, D6	15V / 0,5W	MINIMELF	Dioda Zenera
D7, D8, D9	MBR1645	TO-220	Dioda
IC1	UNIV 1.0 (CPU)	SOIC-28	Procesor modułu uniwersalnego HAPCAN
IC2	MCP2551-SN	SOIC-8	CAN Transceiver
IC3	78L05	TO-92	Stabilizator napięcia
IC4	78M09	DPAK	Stabilizator napięcia
IC5, IC6, IC7	4N25	DIP6	Transoptor
IC8, IC9, IC10	MCP1406	SOIC-8	MOSFET driver
IC11	PCA9533d	SOIC-8	LED driver
Q1, Q2, Q3	IRF1405	TO-220	Tranzystor MOSFET
J1, J2	RJ45	L18xW15xH11	Złącze
X1, X2, X3	ARK3	H=12,5mm raster=5mm	Złącze zaciskowe

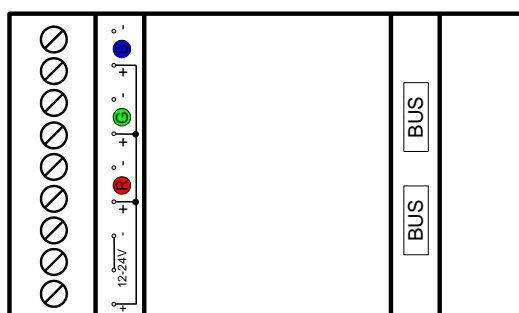
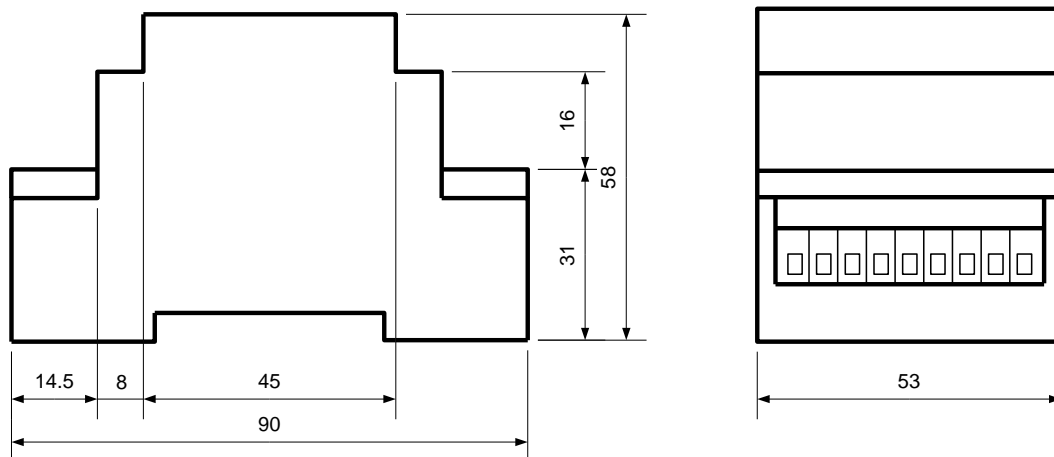


4.4. Obudowa

- Obudowa o szerokości 3 modułów na szynę DIN 35mm
- Wymiary obudowy 90mm x 58mm x 53mm



4.4.1. Wymiary

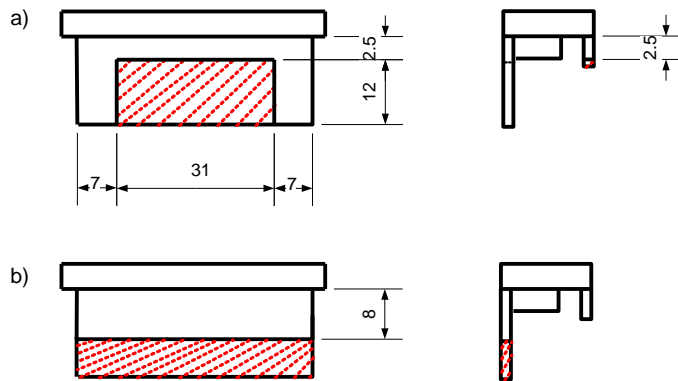


4.4.2. Obróbka mechaniczna

4.4.2.1. Korpus

Korpus nie wymaga zmian.

4.4.2.2. Osłony złącz



Zakreskowane na czerwono obszary należy wyciąć.

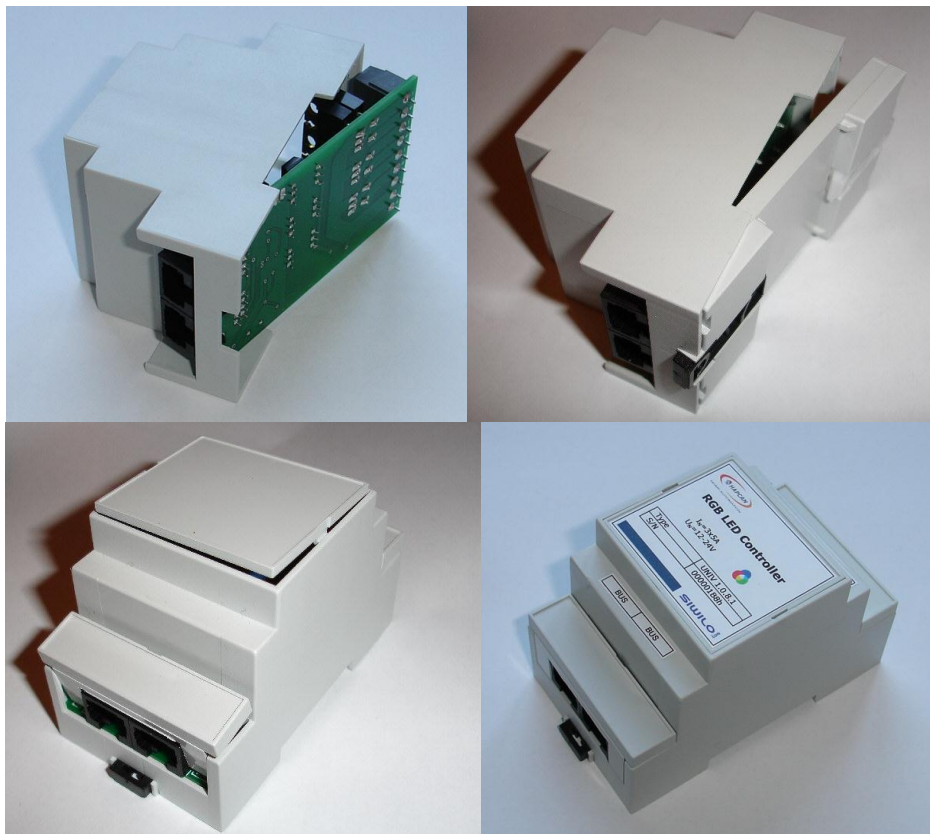
Rysunek a) przedstawia osłonę od strony złącz RJ45

Rysunek b) przedstawia osłonę od strony złącz zaciskowych

4.4.2.3. Panel czołowy

Panel czołowy nie wymaga zmian.

4.4.3. Montaż



4.4.4. Etykiety



5. Wersja dokumentu

Plik	Opis	Data
univ_v1-0-8-1-pcba_pl.pdf	Wersja oryginalna	Lipiec 2010
univ_v1-0-8-1-pcbb_pl.pdf	Korekta schematu ideowego (rysunek 1)	Listopad 2010
univ_v1-0-8-1-pcbc_pl.pdf	Korekta 4.1 i 4.3.3	Wrzesień 2011
univ_v1-0-8-1-pcbd_pl.pdf	Uaktualnienie hardware – revision 1	Styczeń 2012